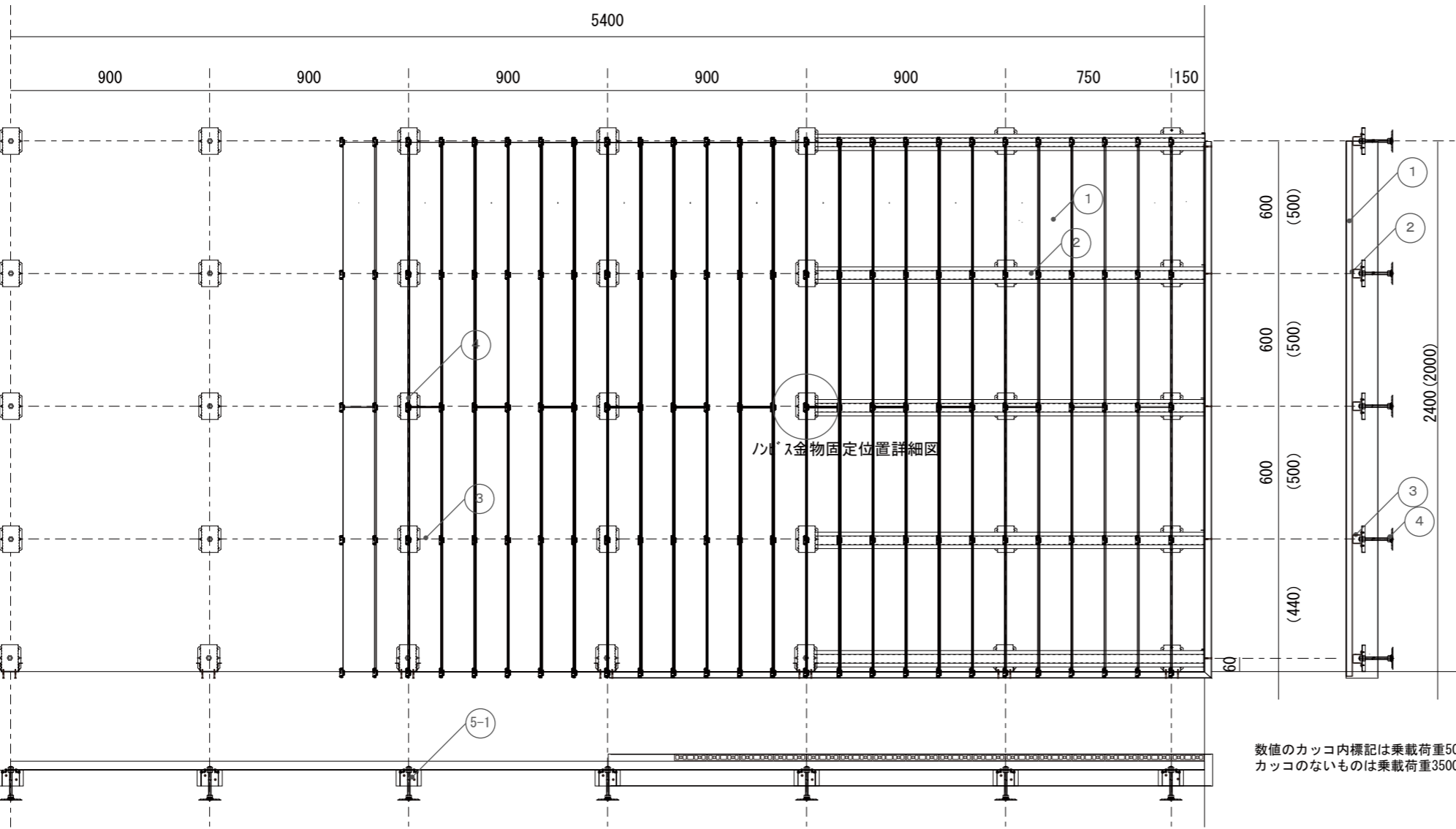


リバースウッドデッキシステム標準仕様ノンビス仕上
標準納まり図 S=1/25



■基本仕様

| 部材 | 規格 | 数量 | 仕様 |
|------------------|---|---|------------------------------------|
| ①リバースウッドデッキ | 145×30×239 (スリット) (145×30×1995 (スリット)) | 6.7本/m ² | 廃PP: 廃木材 45:55 JIS A 5741 認証取得品 |
| ②デッキ固定金具 (のんびす君) | HTG-H43 | 10.83個/m ² (13.00個/m ²) | SUS304 |
| | HTG-C40 | 0.28個/m ² (0.37個/m ²) | ズレ防止ゴム付 |
| ③ハット型根太鋼 | 40(W)×40(H)×5400(L) t1.6 | 1.66m/m ² (2.00m/m ²) | 高耐食溶融めっき鋼板 |
| ④支持脚セット | 130×76.2 t1.6 根太受プレート | 1.85本/m ² | 高耐食溶融めっき鋼板 |
| | M12ボルト、□100×100ベースプレート | (2.22本/m ²) | |

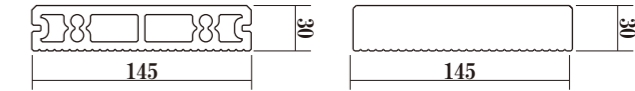
※数量は175㎡内外の矩形のデッキの標準数量となります

■特記事項

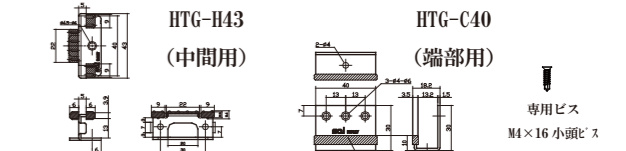
- ・本仕様はデッキ材の熱膨張対策、根太の防錆対策を施したリバースウッドデッキシステム標準仕様とする。
- ・デッキシステムとは、床板、ビス、根太、支持脚で構成される外構床の構造体で、システムとして構造計算、破壊試験等を行い評価検証したものを指す。
- ・床板はJIS A 5741 木材・プラスチック再生複合材認証製品とする。
- ・床板のフラット面を表とした千鳥張り仕上げを標準とする。
- ・根太は高耐食溶融めっき鋼板とする。
- ・ビスはいたずら防止に六角孔を設け、素材はSUS410にディソグ処理を施した仕様とする。
- ・支持脚はプレート類に高耐食溶融めっき鋼板を使用する。
- ・上記製品は、別途定める損害賠償責任保険に加入しているものとする。

リバースウッドデッキシステム標準仕様
パーツリスト S=1/10

①床板 (リバースウッド: JIS A 5741)

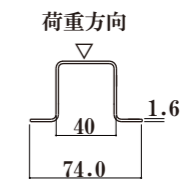


②デッキ固定金具 (のんびす君)

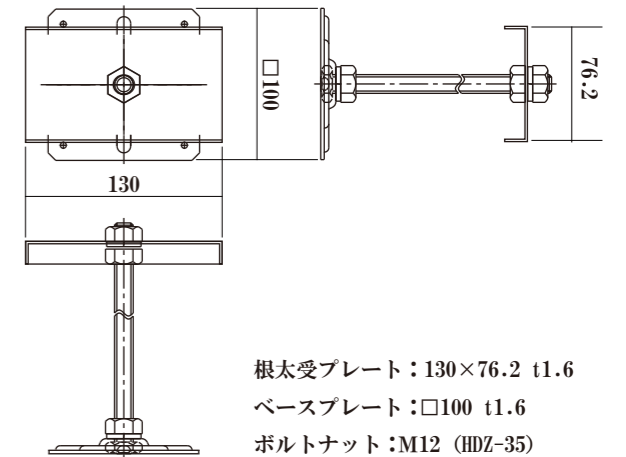


③ハット型根太鋼 (高耐食溶融めっき鋼板)

HAT40-5400



④支持脚セット (高耐食溶融めっき鋼板)

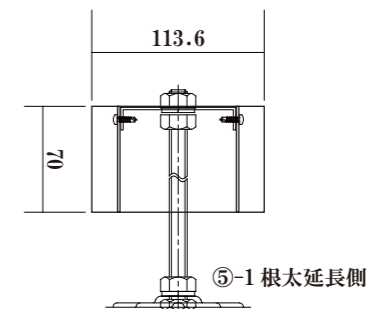


根太受プレート: 130×76.2 t1.6

ベースプレート: □100 t1.6

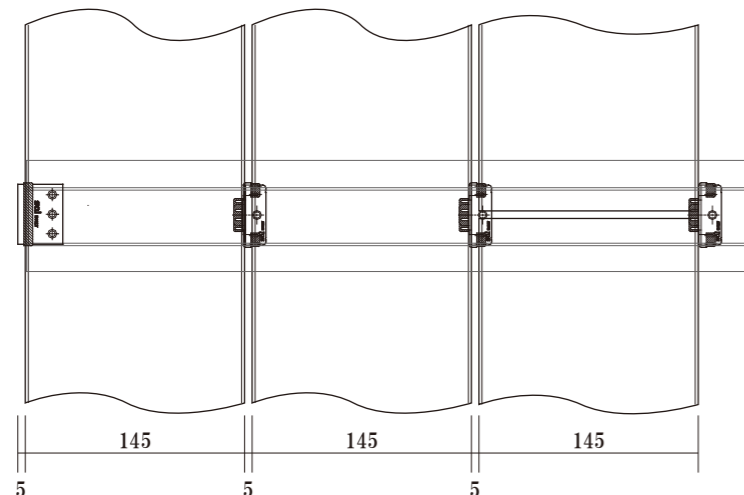
ボルトナット: M12 (HDZ-35)

⑤幕板固定金物 (高耐食溶融めっき鋼板)

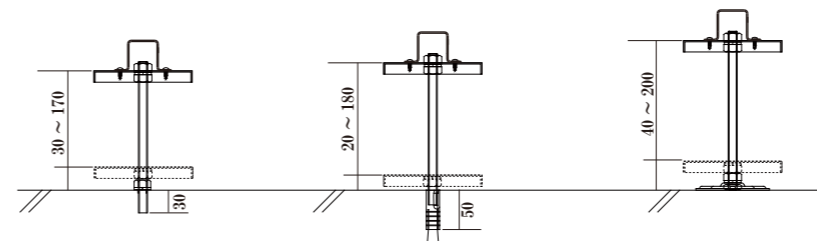


⑤-1 根太延長側

ノンビス金物固定位置詳細図



プラットフォームの種別



| 製品名 | HTZ-200 | HTZ-200AC | HTZ-200BP |
|-----|---------------|-------------------------|------------|
| 適用 | コンクリート基礎 | コンクリート基礎 | 防水層等 |
| 概要 | 広いデッキの施工に適します | アンカーを打設するため、降雨時にも施工できます | 防水層上に接着します |
| 接着剤 | エポキシ樹脂系接着剤 | なし | ウレタン樹脂系接着剤 |