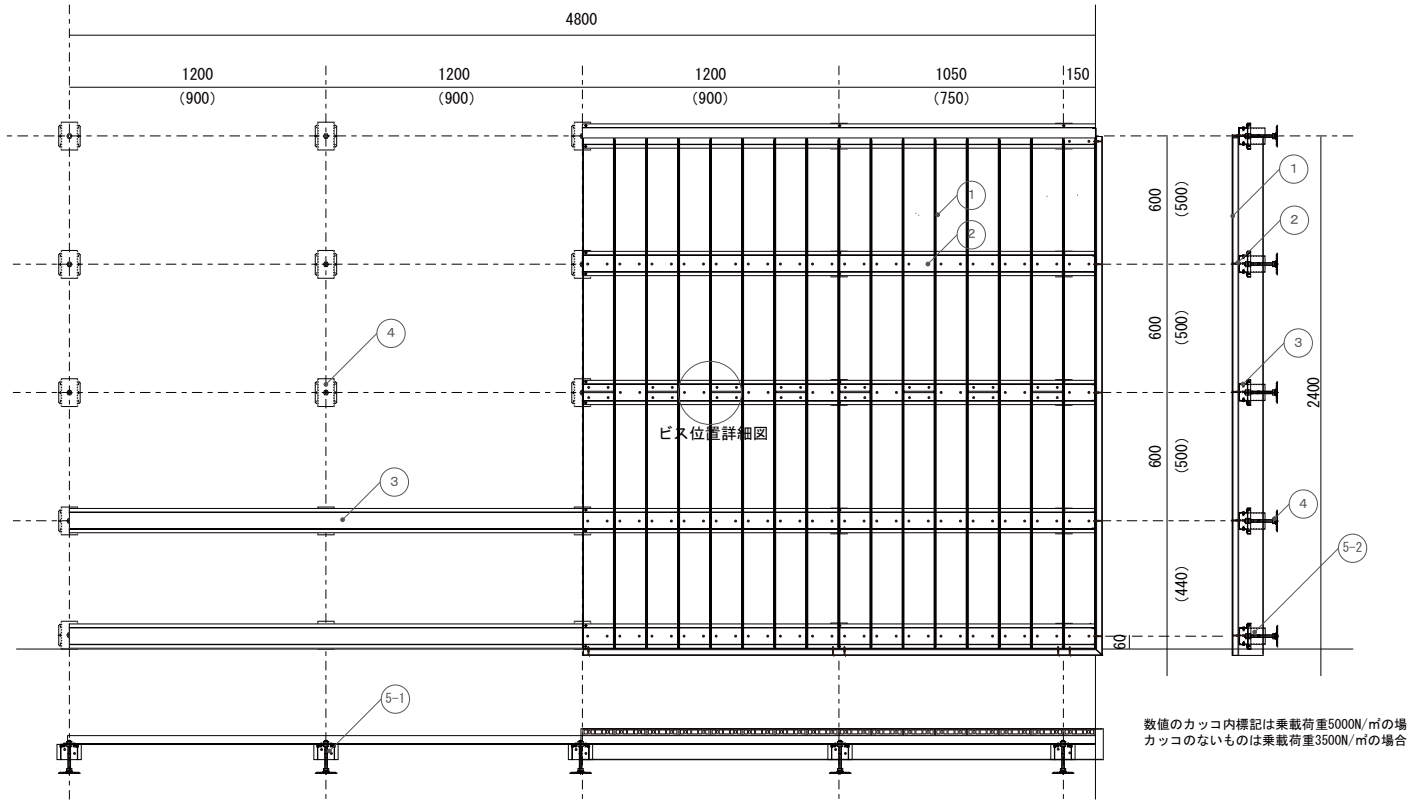


リバースウッドデッキシステム標準仕様ビス仕上

標準納まり図 S=1/25



数値のカッコ内表記は乗載荷重5000N/m²の場合
カッコのないものは乗載荷重3500N/m²の場合

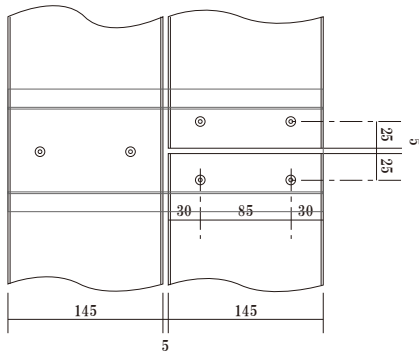
■基本仕様

| 部材 | 規格 | 数量 | 仕様 |
|-----------------------|--|---|-----------------------------------|
| ①リバースウッドデッキ | 145×30×2394 (両面フラット) (145×30×2394 (両面フラット)) | 6.7 本/m ² | 廃PP:廃木材 45:55 JIS A 5741 認証取得品 |
| ②デッキ固定専用ドリルビス (どりどり君) | M6×45 (六角孔) | 26.66 本/m ² (33.33 本/m ²) | SUS410 ディスゴ処理 |
| ③ハット型根太鋼 | 80(W)×40(H)×4800(L) t1.6 | 1.66m ² /m ² (2.00m ² /m ²) | 高耐食溶融めっき鋼板 |
| ④支持脚セット | 130×76.2 t1.6 根太受プレート M12φ×t. □100×100ベースプレート | 1.40 本/m ² (1.67 本/m ²) | 高耐食溶融めっき鋼板 HDZ35 |

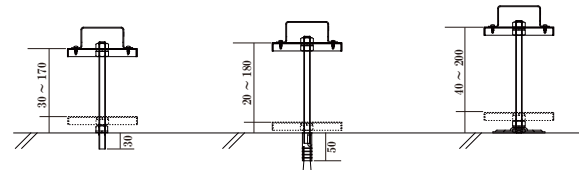
■特記事項

- ・本仕様はデッキ材の熱膨張対策、根太の防錆対策を施したリバースウッドデッキシステム標準仕様とする。
- ・デッキシステムとは、床板、ビス、根太、支持脚で構成される外構床の構造体で、システムとして構造計算、破壊試験等を行い評価検証したものを指す。
- ・床板は JIS A 5741 木材・プラスチック再生複合材認証製品とする。
- ・床板のフラット面を表とした千鳥張り仕上げを標準とする。
- ・根太は高耐食溶融めっき鋼板とする。
- ・ビスはいたずら防止に六角孔を設け、素材は SUS410 にディスゴ処理を施した仕様とする。
- ・支持脚はプレート類に高耐食溶融めっき鋼板を使用する。
- ・上記製品は、別途定める損害賠償責任保険に加入しているものとする。

ビス位置詳細図



プラットフォームの種類

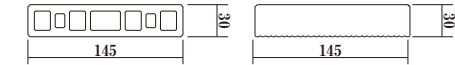


| 製品名 | HTZ-200 | HTZ-200AC | HTZ-200BP |
|-----|---------------|-------------------------|------------|
| 適用 | コンクリート基礎 | コンクリート基礎 | 防水層等 |
| 概要 | 広いデッキの施工に適します | アンカーを打設するため、降雨時にも施工できます | 防水層上に接着します |
| 接着剤 | エポキシ樹脂系接着剤 | なし | ウレタン樹脂系接着剤 |

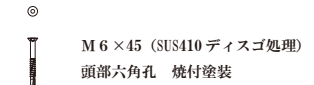
リバースウッドデッキシステム標準仕様

パーツリスト S=1/10

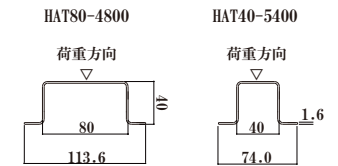
①床板 (リバースウッド: JIS A 5741)



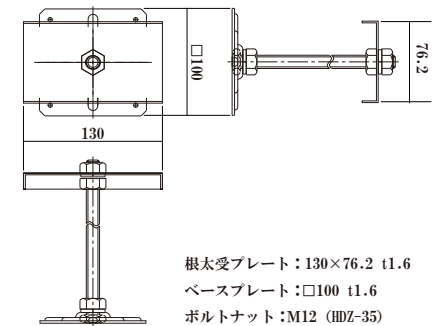
②デッキ固定専用ドリルビス (どりどり君: DR6-45)



③ハット型根太鋼 (高耐食溶融めっき鋼板)



④支持脚セット (高耐食溶融めっき鋼板)



根太受プレート: 130×76.2 t1.6
ベースプレート: □100 t1.6
ボルトナット: M12 (HDZ-35)

⑤幕板固定金物 (高耐食溶融めっき鋼板)

