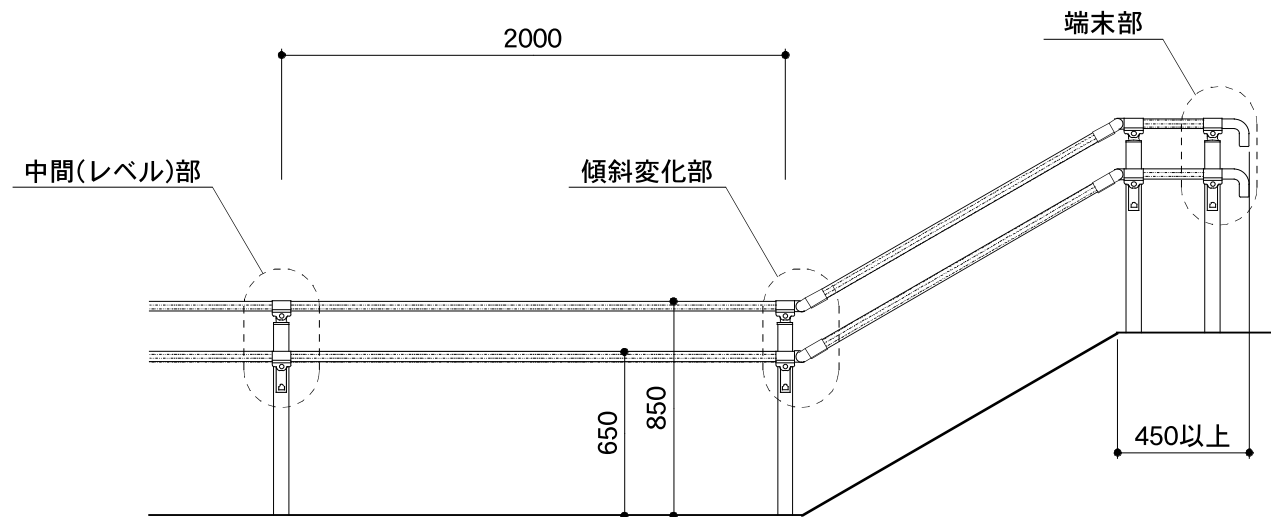
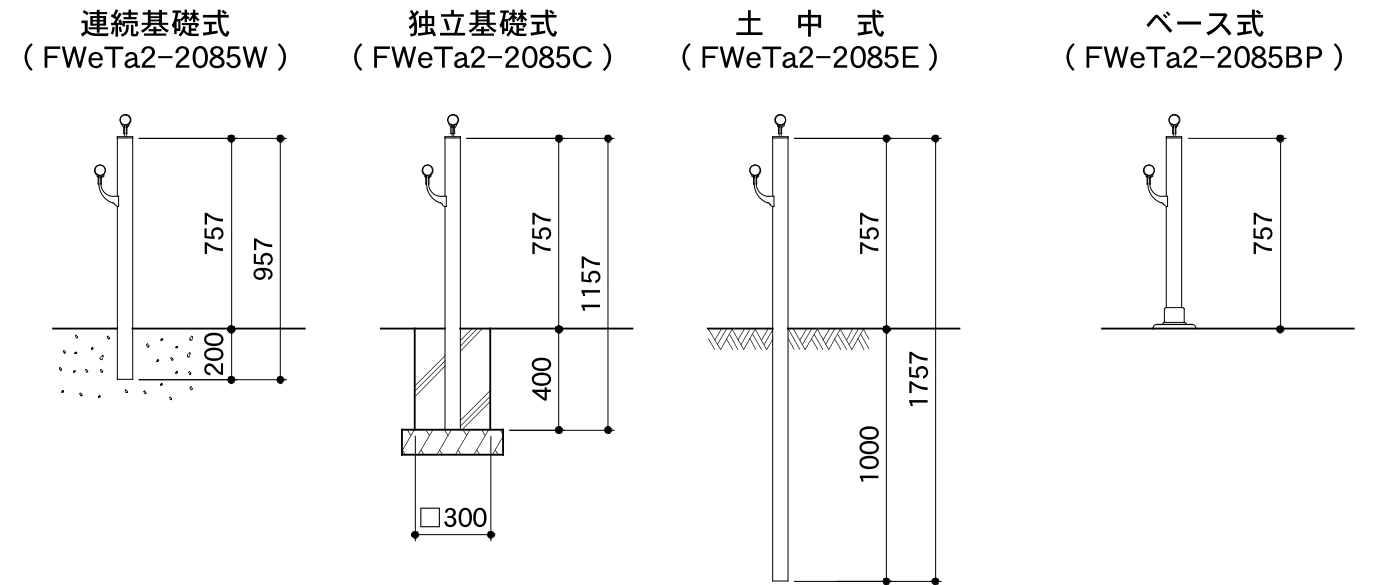


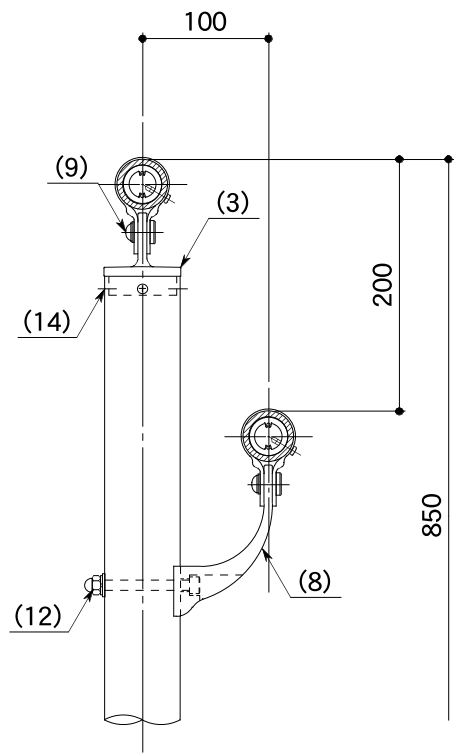
立面図



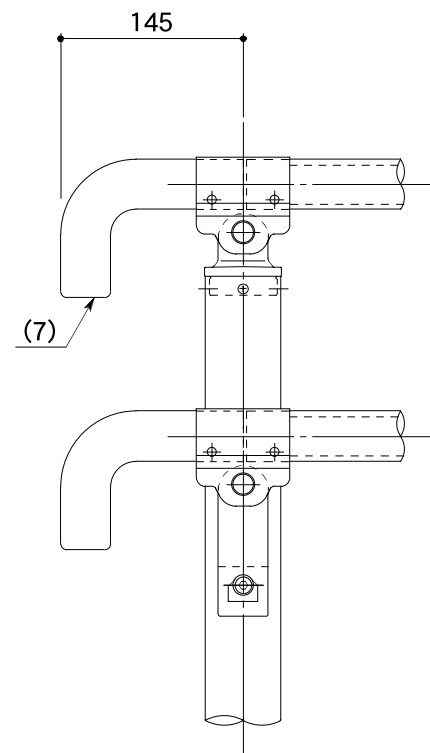
側面図



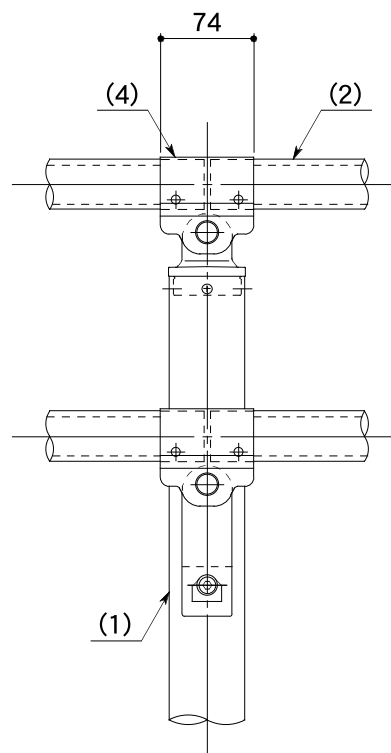
側面図



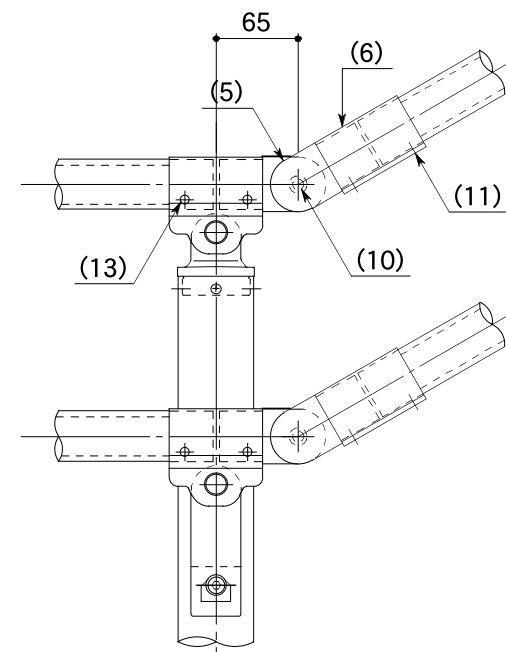
端末部



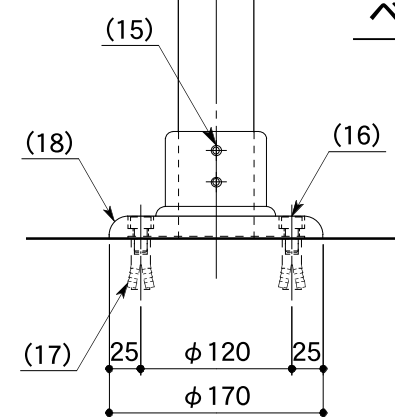
中間部



傾斜変化部



ベース部



- ※ 再生木材は、JIS A 5741 木材・プラスチック再生複合材認証製品とする。
- ※ 再生木材については、サンディング仕上(ダークカラー)
- ※ アルミ型材(芯材除く)については、アルマイト(マットブラウン)
- ※ アルミ鋳物については、塗装(マットブラウン)仕上とする。
- ※ ボルト、ビス類についてはブロンズ色とする。
- ※ 製品は、メーカーの指定する損害賠償責任保険に加入しているものとする。
- ※ 改良の為、一部仕様変更する場合があります。

部番	名称	形状	材質
(1)	支柱	φ60 × 3.0t	A6N01S-T5
(2)	手摺	φ40 × 4.5t	再生有機系建材
	芯材	φ30.5 × 4.5t	A6N01S-T5
(3)	キャップ金具A	φ60用	ADC 12
(4)	キャップ金具B	φ40用(巾=74)	A6063S-T5
(5)	フレキシブル金具A	φ40用(1セット/2ヶ)	AC4C-F
(6)	フレキシブル金具B	φ40用(巾=75)	A6063S-T5
(7)	端末手摺	φ40	AC4C-F
(8)	ブラケット	φ40用(出巾=100)	AC4C-T6
(9)	六角穴付ボタンボルト	M8×15 B, FN, W	SUS
(10)	六角穴付ボルト	M8 × 20 B, SW	"
(11)	六角穴付止ネジ	M6 × 6 B	"
(12)	六角穴付ボルト	M8×80 B, CN, W, SW	"
(13)	ピアスビス(ナベ)	φ4 × 19 B	"
(14)	ピアスビス(皿頭)	φ4 × 19 B	"
(15)	六角穴付止ネジ	M8×10 B	"
(16)	六角穴付ボルト	M10×20 B	"
(17)	メネジアンカー	M10 (L=40)	"
(18)	ベースボックス	—	AC7A-F

品名	バレラ(手摺) FWeTa2-2085-BP		検図
日付	H21.6/12	図番	1 / 1
縮尺	1:30, 1:6 (A3)	作図	
			資源でありつづけるモノづくり <b>Sai-BRAND</b>