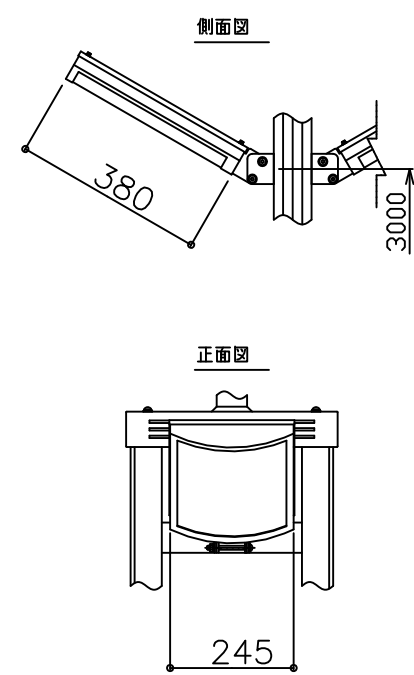
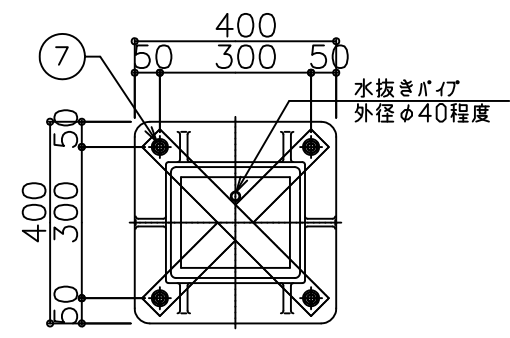


※ 基礎寸法は耐風速60m/s。
 ※ 注意
 支柱内に湿気が充満しないように排水処理
 (水抜きパイプ)を施してください。

照明器具詳細図
S=1:15

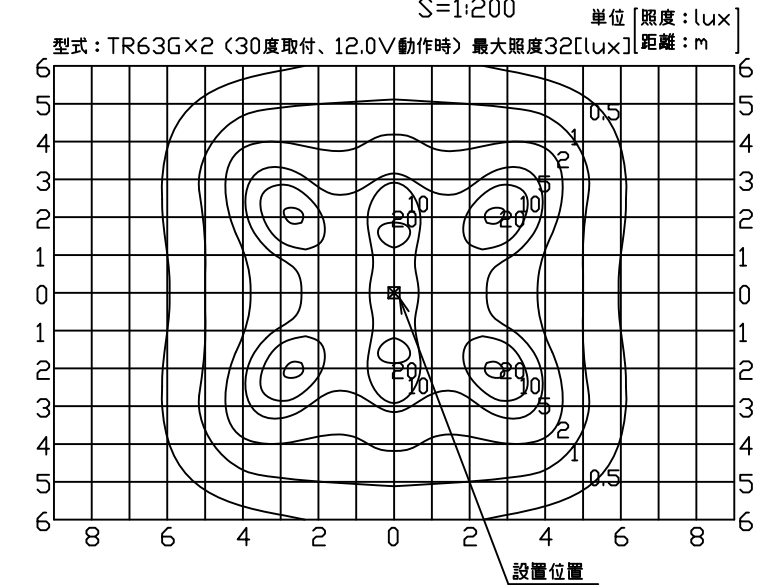


ベース部詳細図
S=1:15



水抜きパイプ
外径φ40程度

水平面照度分布図
S=1:200



一般仕様	
型式	TF3-TR63W
点灯時間	14 時間/1日
照明器具 (2台)	TR63G (白色LED 63球)
無日照保証期間	7日間

※上記設定の設置条件
 ソーラーモジュールが南 [東南・西南] 向きで
 周りに高い建物のない場所。
 ※支柱、照明器具、ソーラー取付台は
 マットブラウン色塗装仕上。
 ※ポールはブラウン色アルマイト仕上。
 ※アンカーボルトは溶融亜鉛メッキ仕上。
 ※取付ボルト類はSUSとする。
 ※製品は、メーカーの指定する損害賠償責任保険に
 加入しているものとする。
 ※改良のため、仕様変更する場合があります。

詳細仕様	
○コントローラー (1台)	
負荷動作	日没検知後点灯開始、時限消灯 又は日照検知後消灯
充電制御	過充電・過放電防止制御
定格電圧	DC12V
消費電流	5mA
適合バッテリー	鉛蓄電池 (12V系)
○ソーラーモジュール (1台)	
定格出力	87W
公称電圧	12V
最大出力動作電流	5.02A
最大出力動作電圧	17.4V
セルの種類	多結晶シリコン
○蓄電池 (3台)	
公称電圧	12V
定格容量	114Ah (38Ah[20時間率]×3)
備考	密閉型鉛蓄電池(サイクルユース)

No	品名	材質	数量	記 事	
1	支柱	AC4C-F	1	□-276×240	
2	ポール	A6N01S-T5	2	75×62-3125	
3	照明器具	筐体	SUS304	2	PL-1.0t
		カバー	ポリカーボネート		
4	フリージョイント	AC7A-F	1		
5	ソーラー取付台	SUS304	1	FB-5×30	
6	点検フタ	SUS304	1	PL-2.0t	
7	アンカーボルト	SS400	1	4-M16×600(B,2N,W)	
8	鳥よけ	SUS	6	φ3	
9	六角穴付きボルト	SUS	6	M12×90(B,N,2W,SW)	
品名	ヒラソル TF3-TR63W			検 新屋	
日付	H22.1/15	図番	1/1	資源でありつづけるモノづくり	
縮尺	1:30(A3)	作図	須沢	Sai -BRAND	