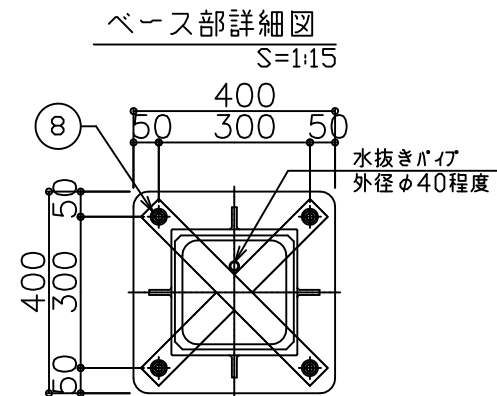
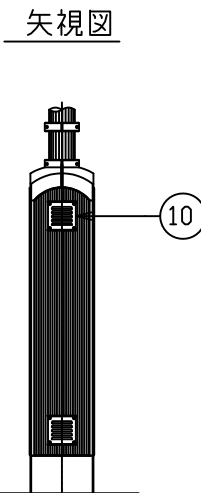
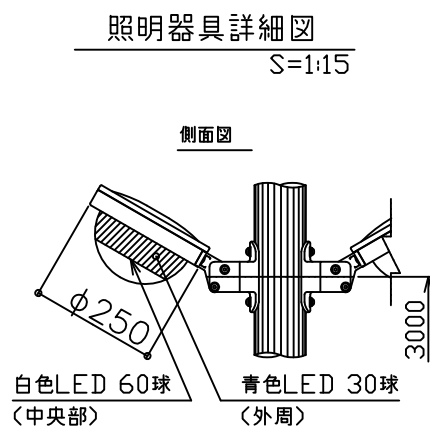
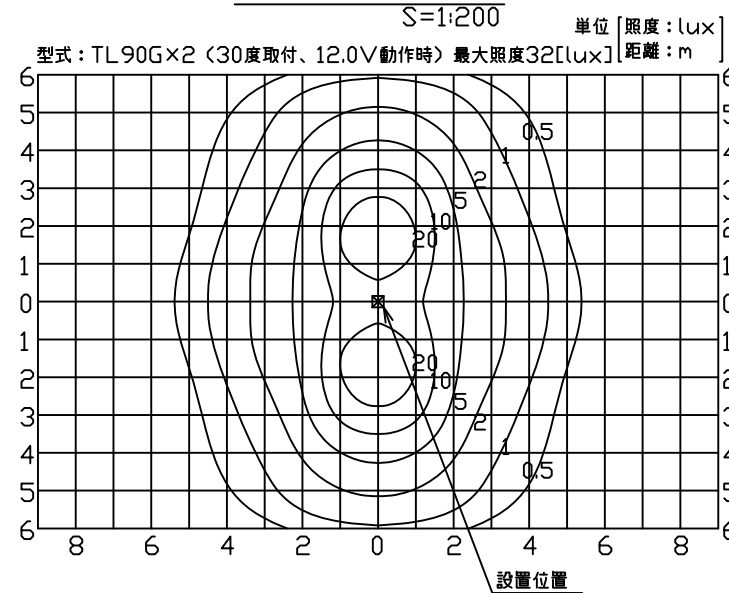


※ 基礎寸法は耐風速60m/s。
 ※ 注意
 支柱内に湿気が充満しないように排水処理
 (水抜きパイプ)を施してください。



水平面照度分布図



一般仕様	
型式	MF2W-TL90W
点灯時間	14 時間/1日
照明器具 (2台)	TL90G (白色LED 60球/青色LED 30球)
無日照保証期間	7日間

※上記設定の設置条件
 ソーラーモジュールが南 [東南・西南] 向きで
 周りに高い建物のない場所。
 ※支柱、照明器具、ソーラー取付台は
 ステンカラー色塗装仕上。
 ※ポールはステンカラー色アルマイト仕上。
 ※アンカーボルトは溶融亜鉛メッキ仕上。
 ※取付ボルト類はSUSとする。
 ※製品は、メーカーの指定する損害賠償責任保険に
 加入しているものとする。
 ※改良のため、仕様変更する場合があります。

詳細仕様	
○コントローラー (1台)	
負荷動作	日没検知後点灯開始、時限消灯 又は日照検知後消灯
充電制御	過充電・過放電防止制御
定格電圧	DC12V
消費電流	5mA
適合バッテリー	鉛蓄電池 (12V系)
○ソーラーモジュール (2台)	
定格出力	55W (合計110W)
公称電圧	12V
最大出力動作電流	3.15A
最大出力動作電圧	17.4V
セルの種類	単結晶シリコン
○蓄電池 (4台)	
公称電圧	12V
定格容量	152Ah (38Ah[20時間率]×4)
備考	密閉型鉛蓄電池(サイクルコース)

No	品名	材質	数量	記 事	
1	支 柱	AC4C-F	1	□-250×250	
2	ポ ール	A6N01S-T5	1	φ102-1957	
3	照明器具	筐 体	アルミ材	2	φ200半球
		グローブ	ポリカーボネート		
4	フリージョイント	AC7A-F	1		
5	ソーラー取付アーム	SUS304	2	φ60.5×3/□-80×40	
6	ソーラー取付台	SUS304	2	FB-5×30	
7	点 検 フ タ	AC4C-F	1		
8	アンカーボルト	SS400	1	4-M16×600(B,2N,W)	
9	鳥 よ け	SUS	6	φ3	
10	ガ ラ リ	アルミ材	2	PL-1.2t	
品名	ヒラソル MF2W-TL90W			検 図	新屋
日付	H22.1/15	図 番	1/1	資源でありつづけるモノづくり	
縮尺	1:30(A3)	作 図	須 沢	Sai-BRAND	