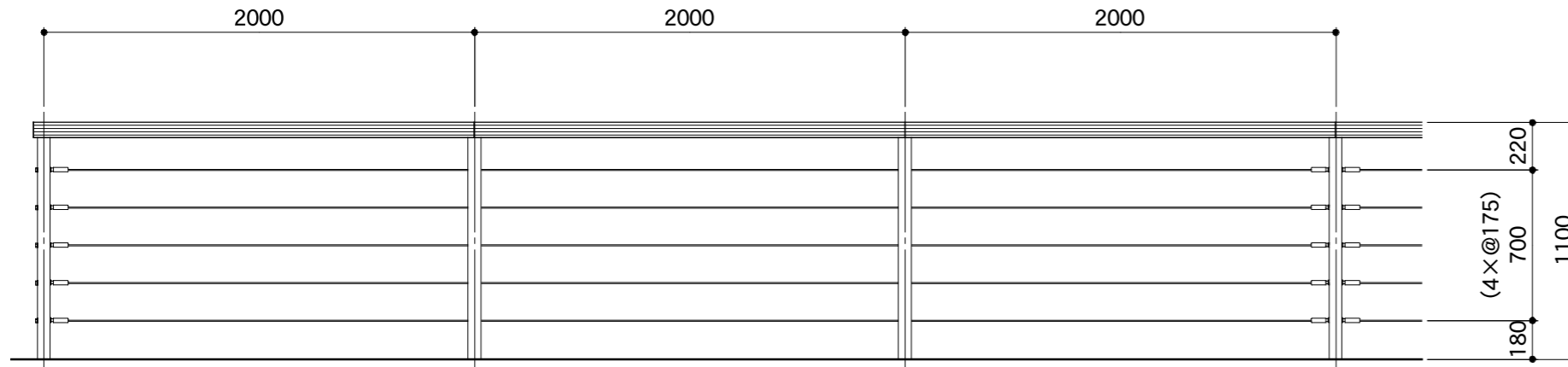
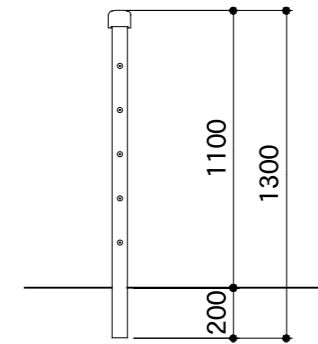


## 立面図

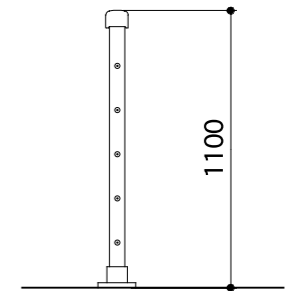


## 側面図

連続基礎式

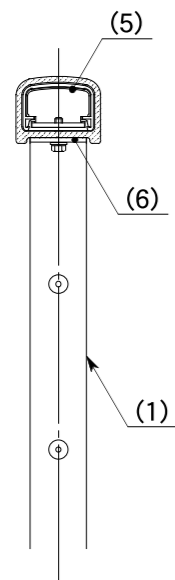


ベース式

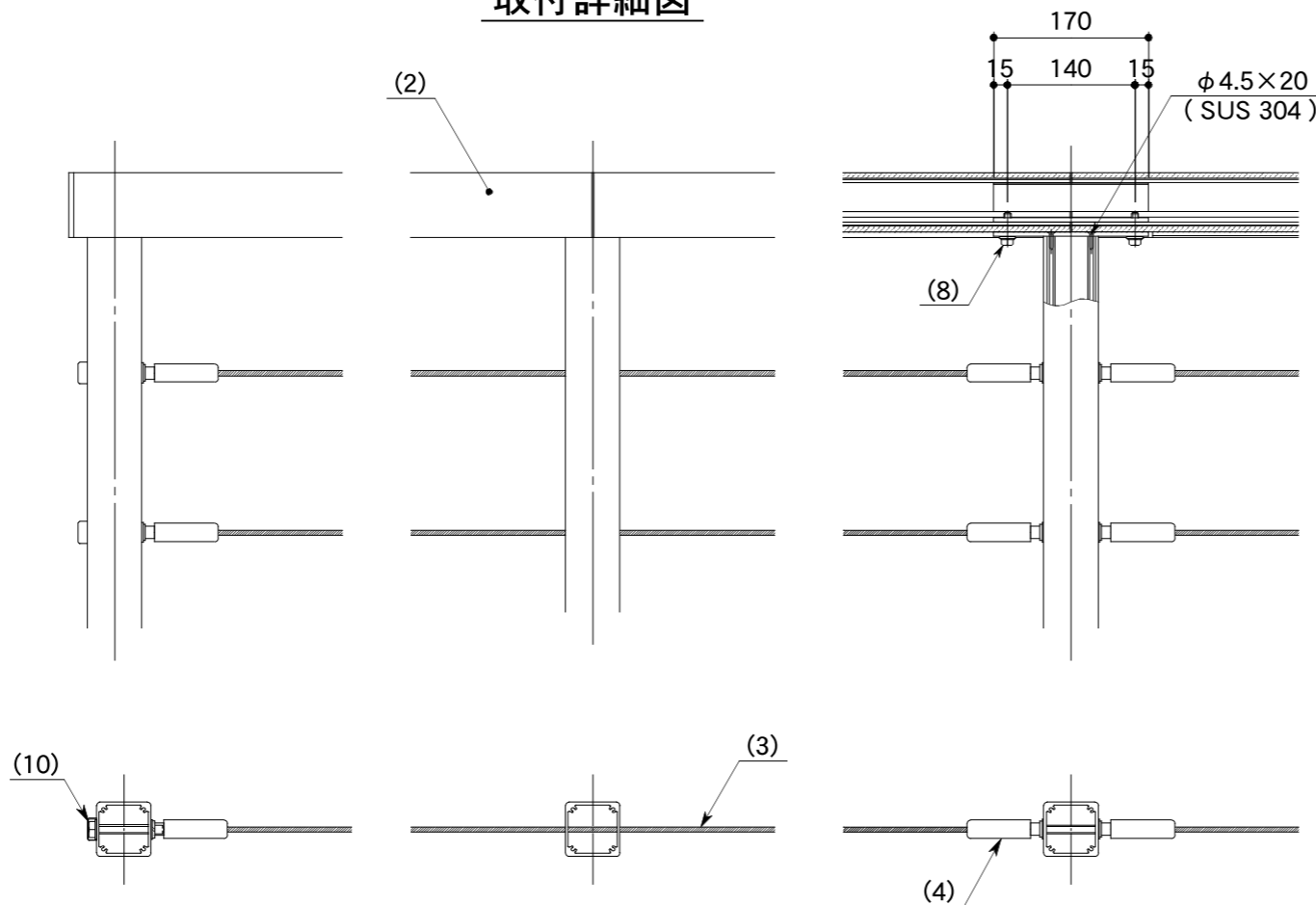


- ※ 合成木材については、サンディング仕上(ダークカラー)
- ※ アルミ型材(芯材除く)については、アルマイト(マットブラウン)
- ※ その他部類については、塗装(マットブラウン)仕上とする。
- ※ ボルト、ビス類はブロンズ色とする。
- ※ 製品は、メーカーの指定する損害賠償責任保険に加入しているものとする。
- ※ 改良の為、一部仕様変更する場合があります。

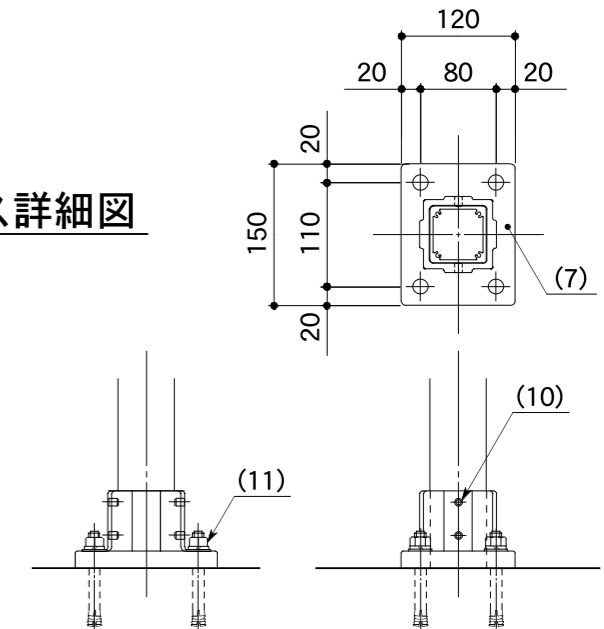
## 側面図



## 取付詳細図



## ベース詳細図



部番	名称	形状	材質
(1)	支柱	□60×60×3.5/3.1	A6N01S-T5
(2)	笠木カバー	90×71	リサイクル合成木材
	笠木芯材	75×50 / 63×15	A6063S-T5
(3)	ワイヤー	φ6	SUS 304
(4)	ワイヤー金具	—	—
(5)	インナー Sleeve	L=170	A6063S-T5
(6)	笠木クリップ	PL 5×170×55	アルミ
(7)	ベースボックス	150×120	ADC 12
(8)	六角ボルト	M8×30 B,W,SW	SUS
(9)	六角ボルト(カバー付)	M10×75 B,2W,SW	—
(10)	六角穴付止ネジ	M8×10 B	—
(11)	後打アンカー	M12×100 B,N,W,SW	—

品名	バレラ SWGT-WI-2011		検図
日付	H20.7/18	図番	1 / 1
縮尺	1:30, 1:8 (A3)	作図	結城

