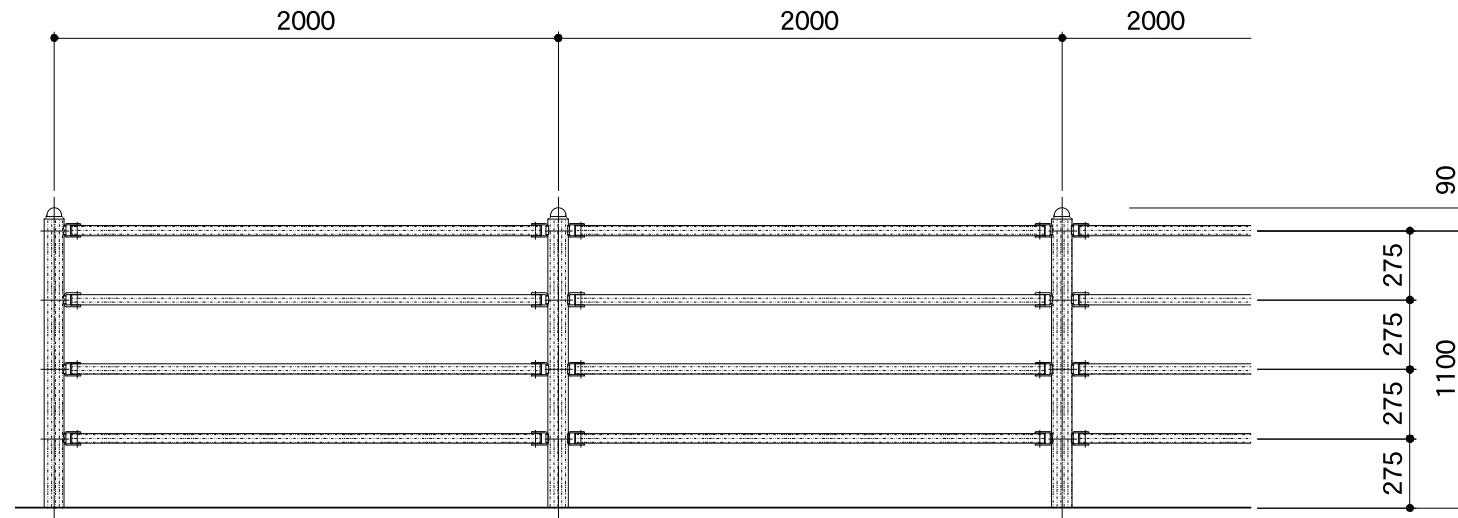
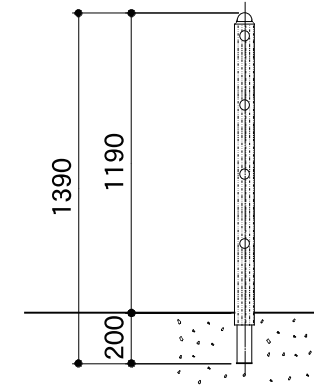


立面図

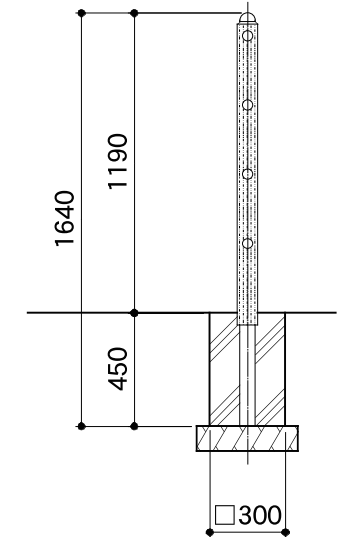


側面図

連続基礎式
(SWB-2011W)

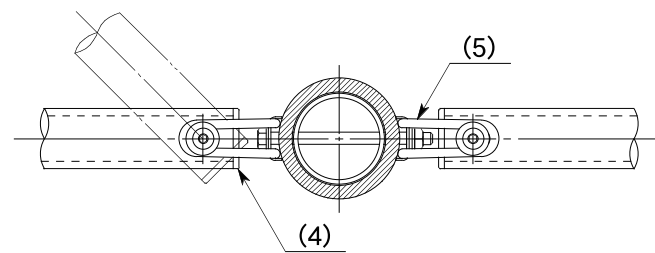
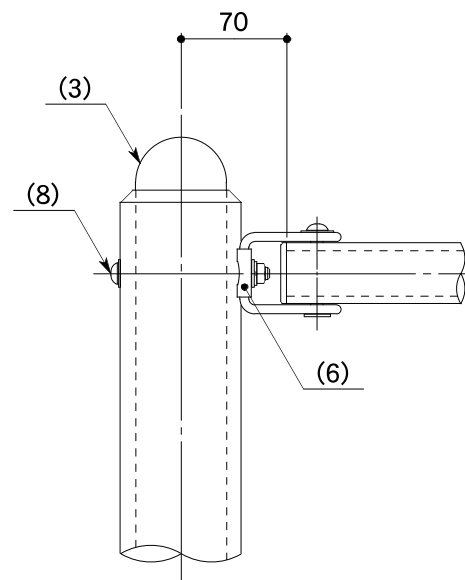


独立基礎式
(SWB-2011C)

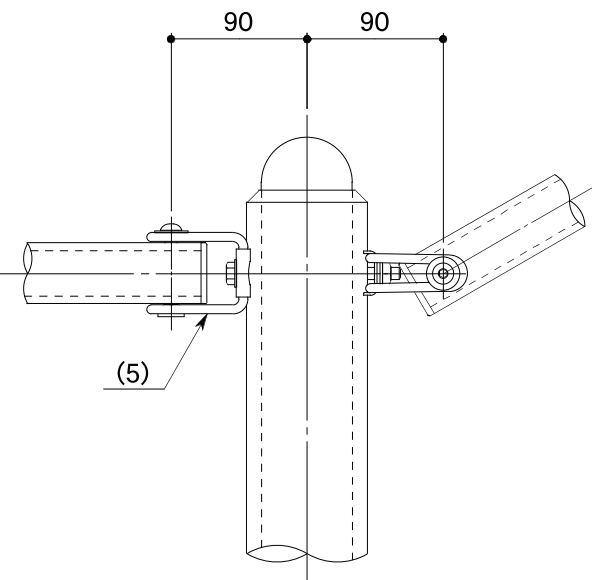
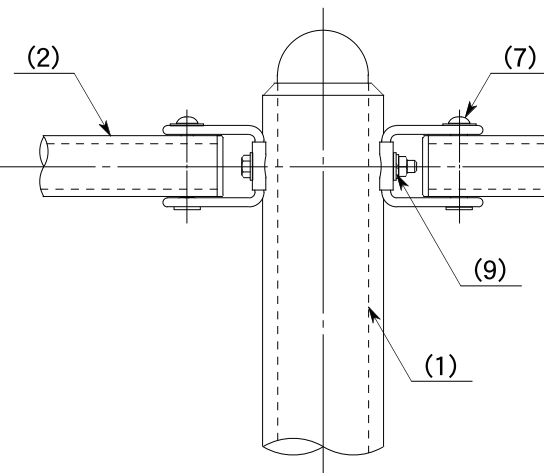


取付詳細図

端末部



傾斜変化部



- ※ 合成木材については、サンディング仕上(ダークカラー)
- ※ アルミ型材(芯材除く)については、アルマイト(マットブラウン)
- ※ アルミ鋳物については、塗装(マットブラウン)仕上とする。
- ※ ボルト、ビス類はブロンズ色とする。
- ※ 製品は、メーカーの指定する損害賠償責任保険に加入しているものとする。
- ※ 改良の為、一部仕様変更する場合があります。

部番	名称	形状	材質
(1)	支柱	φ60 × 3.0t	A6N01S-T5
	支柱カバー	φ80 × 9.0t	リサイクル合成木材
(2)	ビーム	φ40 × 4.5t	"
	芯材	φ30.5 × 4.5t	A6N01S-T5
(3)	支柱キャップ	φ60用	ADC 12
(4)	ビームキャップ	φ40用	"
(5)	ワイヤーブラケット	φ6 丸棒	SUS 304
(6)	押え金具	t=1.5	"
(7)	六角穴付ボタンボルト	M8×55 B,FLN,W	SUS
(8)	" (端末用)	M8×100 B,N,2W,SW	"
(9)	六角ボルト(中間用)	M8×110 B,N,2W,SW	"
品名	バレラ SWB - 2011		検図
日付	H20.7/18	図番	1 / 1
縮尺	1:30, 1:5(A3)	作図	結城

