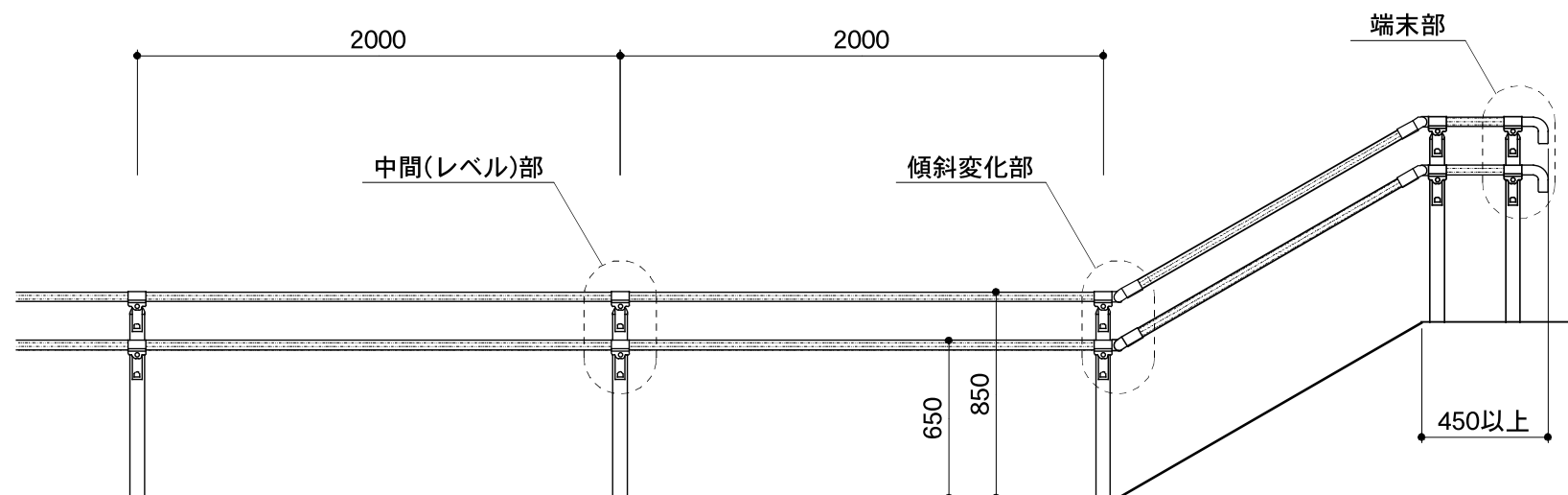
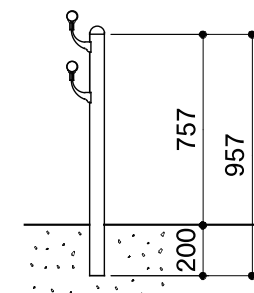


立面図

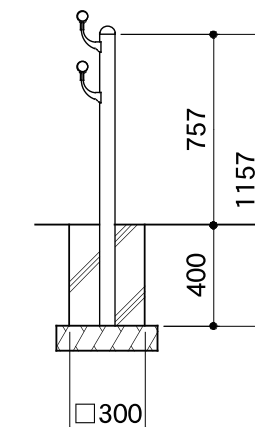


側面図

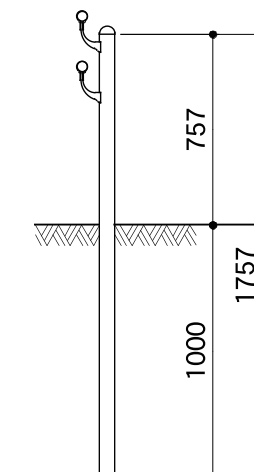
連続基礎式
(FWeTaL2-2085W)



独立基礎式
(FWeTaL2-2085C)

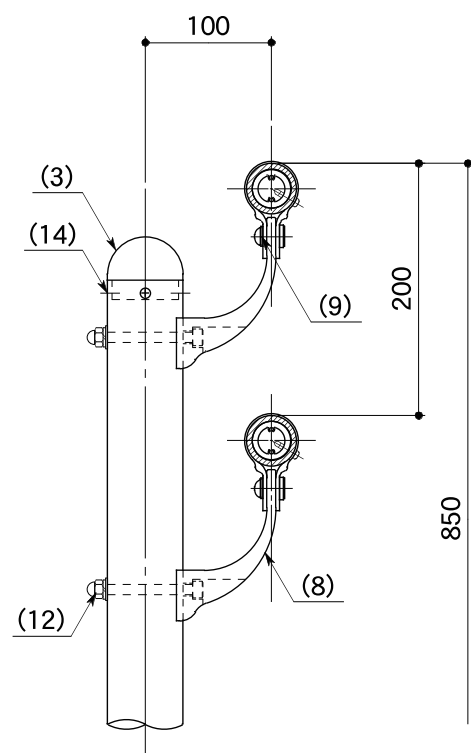


土中式
(FWeTaL2-2085E)

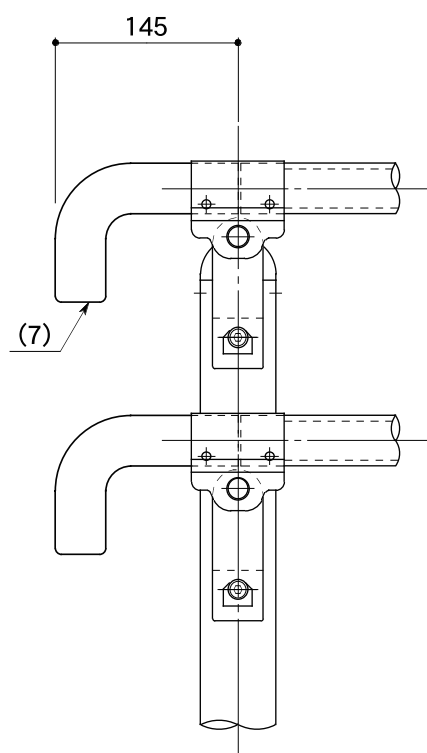


- ※ 合成木材については、サンディング仕上(ダークカラー)
- ※ アルミ型材(芯材除く)については、アルマイト(マットブラウン)
- アルミ鋳物については、塗装(マットブラウン)仕上とする。
- ※ ボルト、ビス類についてはブロンズ色とする。
- ※ 製品は、メーカーの指定する損害賠償責任保険に加入しているものとする。
- ※ 改良の為、一部仕様変更する場合があります。

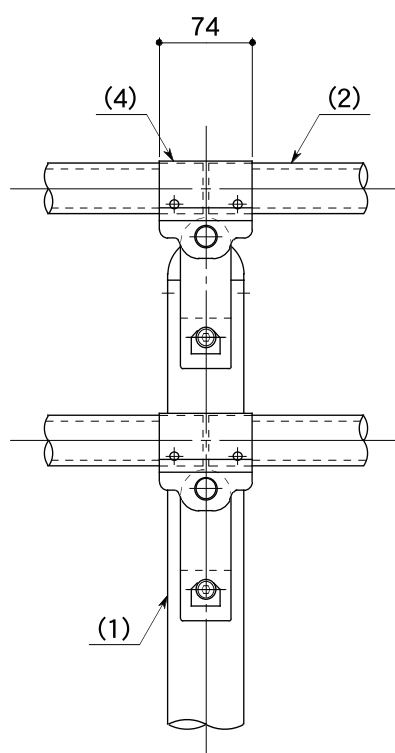
側面図



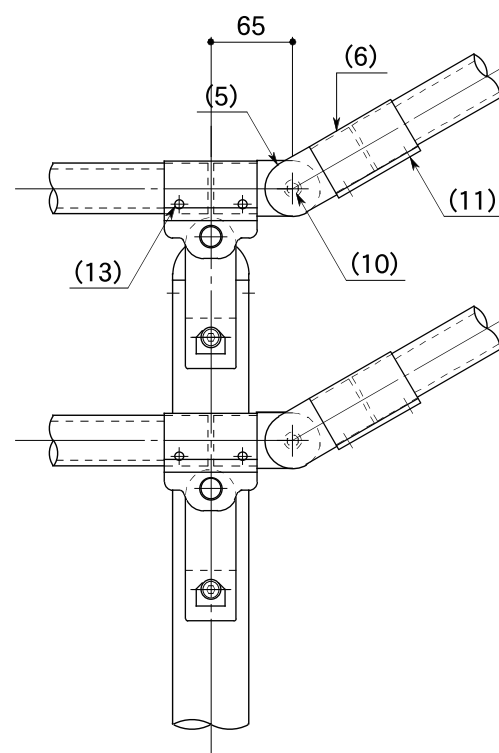
端末部



中間部



傾斜変化部



部番	名称	形状	材質
(1)	支柱	φ60 × 3.0t	A6N01S-T5
(2)	手摺	φ40 × 4.5t	リサイクル合成木材
	芯材	φ30.5 × 4.5t	A6N01S-T5
(3)	支柱キャップ	φ60用	ADC 12
(4)	キャップ金具B	φ40用(巾=74)	A6063S-T5
(5)	フレキシブル金具A	φ40用(1セット/2ヶ)	ADC 12
(6)	フレキシブル金具B	φ40用(巾=75)	A6063S-T5
(7)	端末手摺	φ40	AC4C-F
(8)	ブラケット	φ40用(出巾=100)	AC4C-T6
(9)	六角穴付ボタンボルト	M8×15 B, FN, W	SUS
(10)	六角穴付ボルト	M8 × 20 B, SW	"
(11)	六角穴付止ネジ	M6 × 6 B	"
(12)	六角穴付ボルト	M8×80 B, CN, W, SW	"
(13)	ピասビス(ナベ)	φ4 × 19 B	"
(14)	ピասビス(皿)	φ4 × 19 B	"

品名	バレラ FWeTaL2 - 2085			検図
日付	H21.5/8	図番	1 / 1	<small>図面でありつづけるモノづくり</small>
縮尺	1:30, 1:6 (A3)	作図	結城	