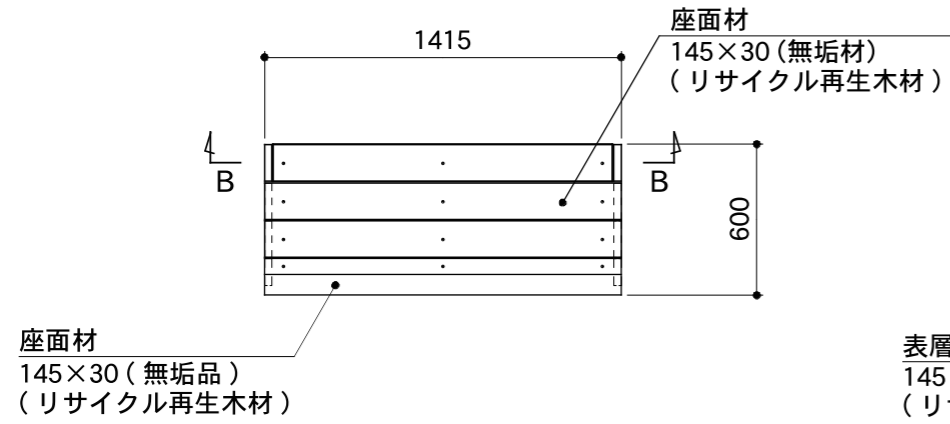
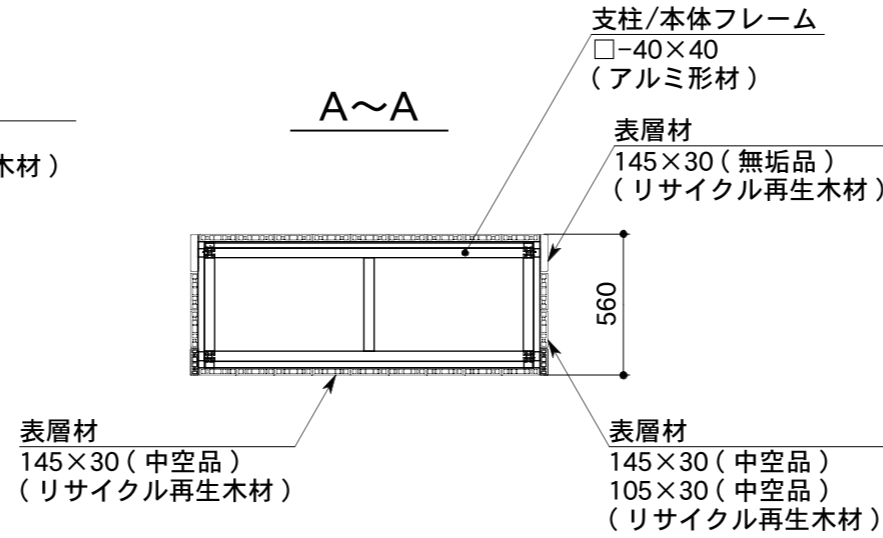


平面図

S = 1/30

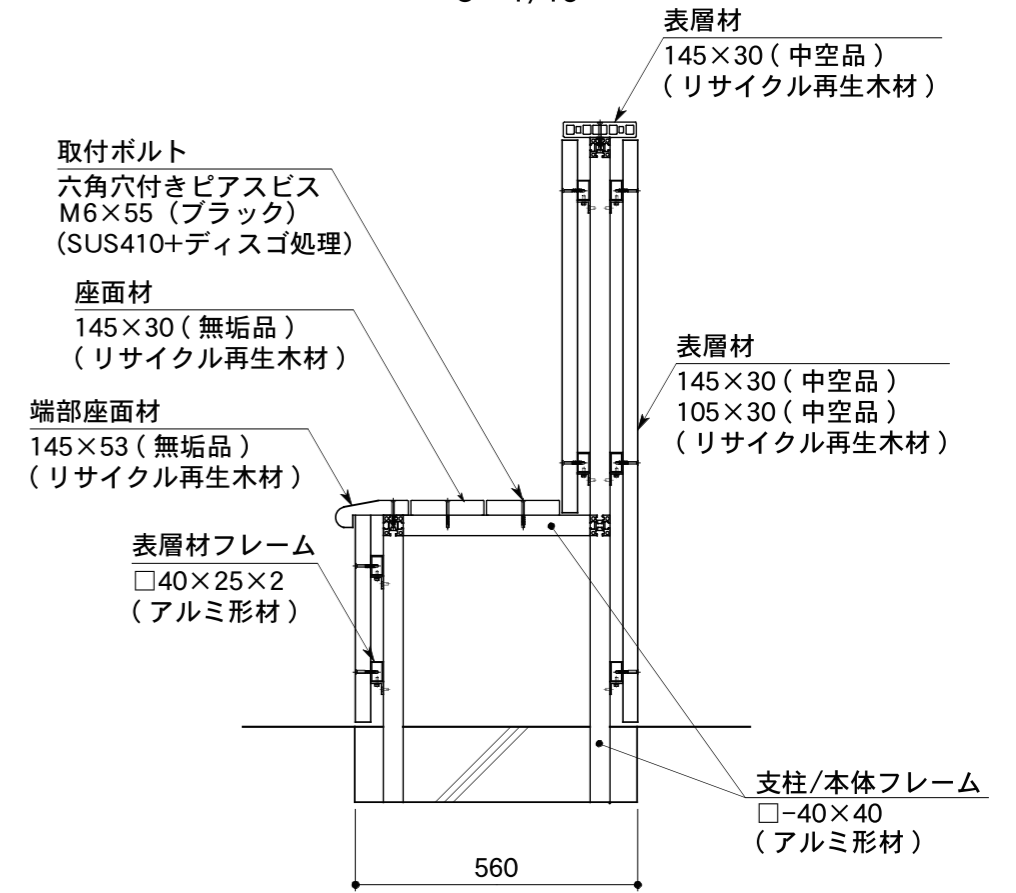


A~A



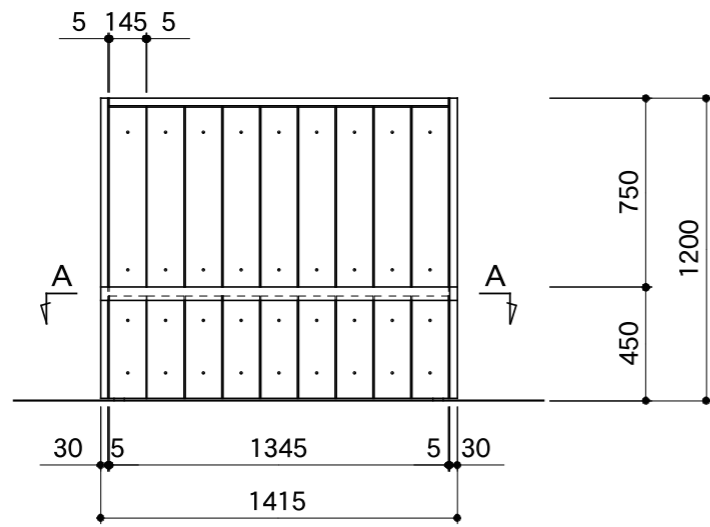
断面詳細図

S = 1/15



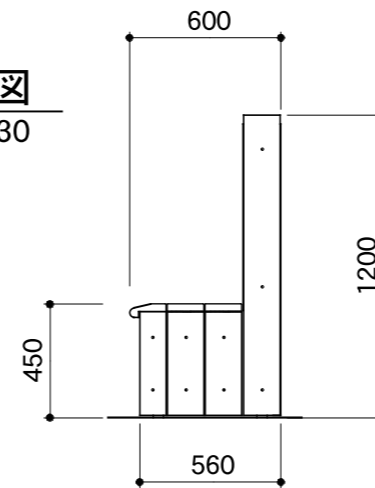
立面図

S = 1/30

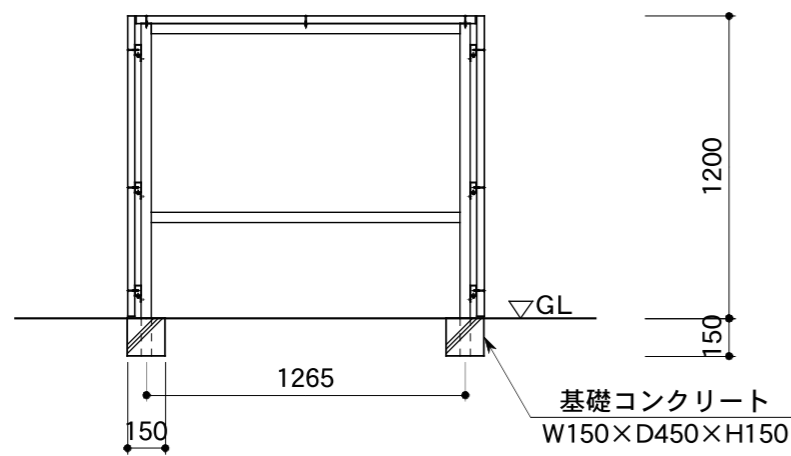


側面図

S = 1/30

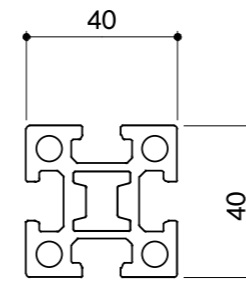


B~B



支柱/フレーム断面図

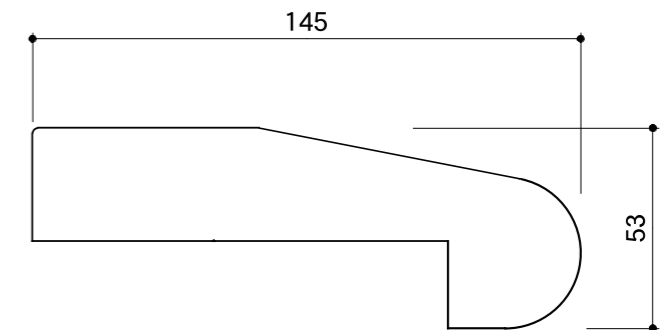
S = 1/2



材質: JIS A 4100 6N01-T5  
仕上: マットブラウン(アルマイト)

端部座板断面図

S = 1/2



材質: リサイクル再生木材  
仕上げ: サンディング(ダークカラー仕上げ)

工事名 40シリーズ

図名 WB L-40 1-SW 詳細図

図番

Y-09-000 4a

縮尺

図示

日付

09. 5/8

作図

結城