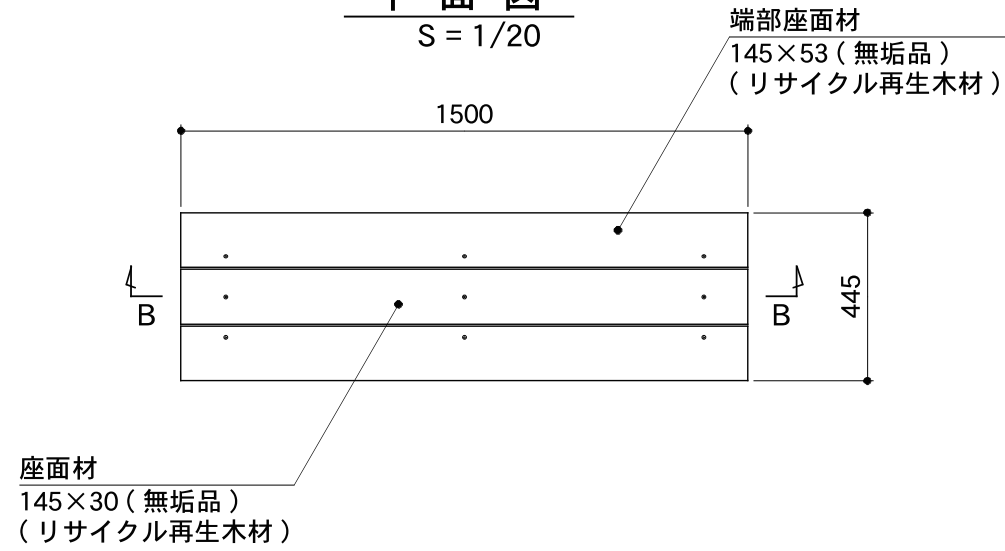
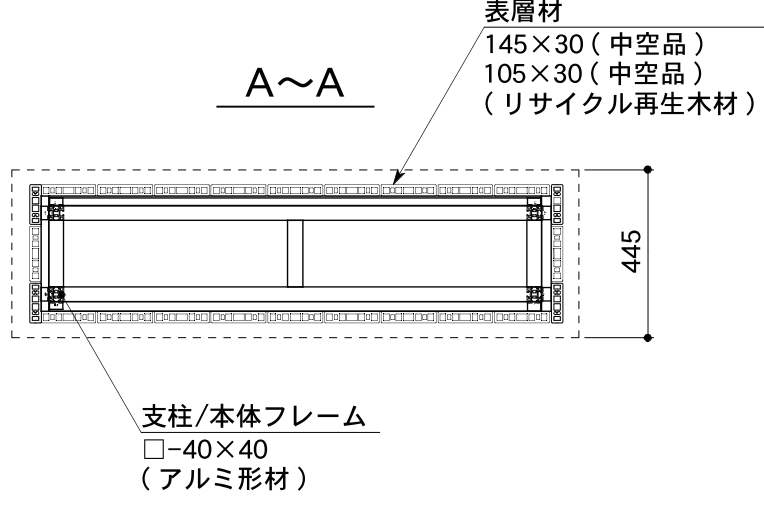


平面図

S = 1/20

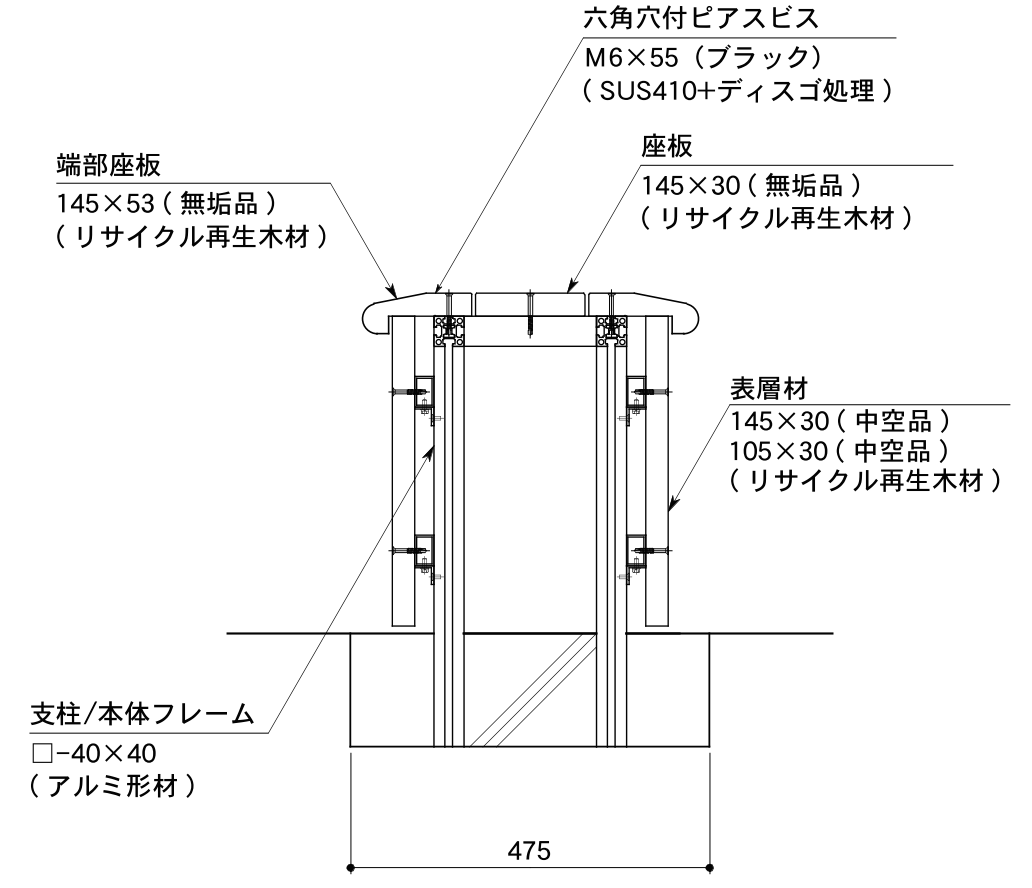


A~A



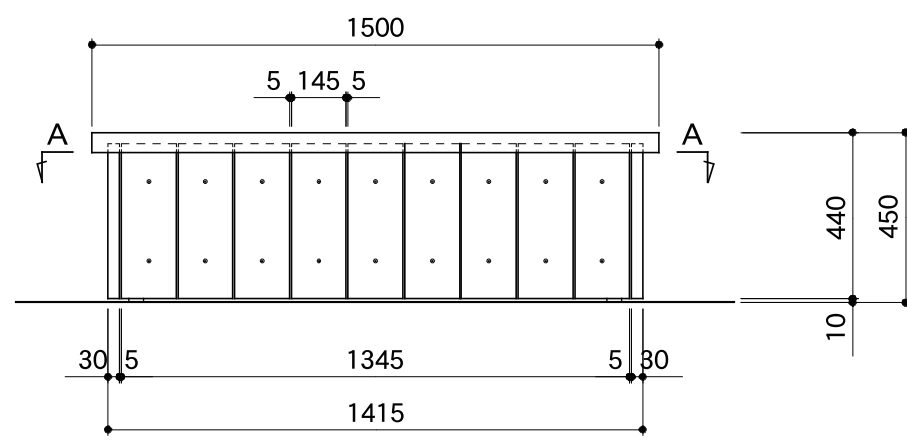
断面詳細図

S = 1/10



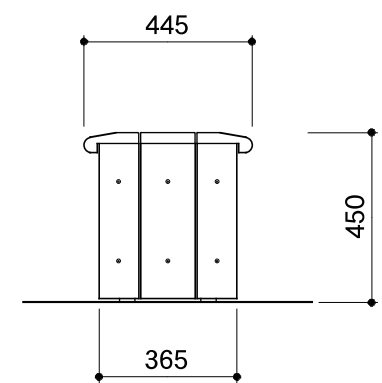
立面図

S = 1/20

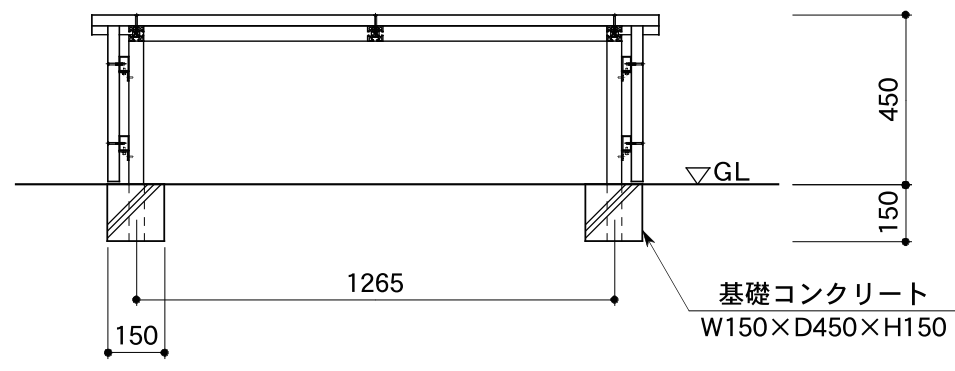


側面図

S = 1/20

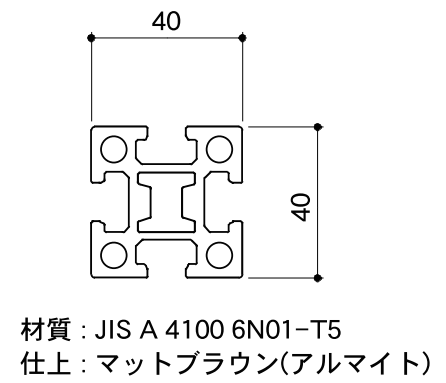


B~B



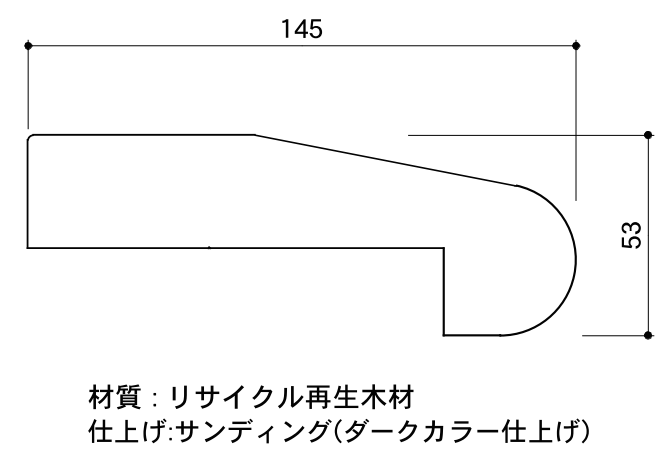
支柱/フレーム断面図

S = 1/2



端部座板断面図

S = 1/2



工事名	40シリーズ	図名	WB L-30 1-SW 詳細図	図番	縮尺	日付	作図
				Y-09-000 2a	図示	09.5/1	結城

